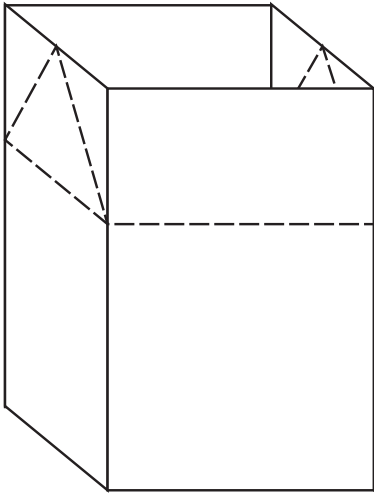
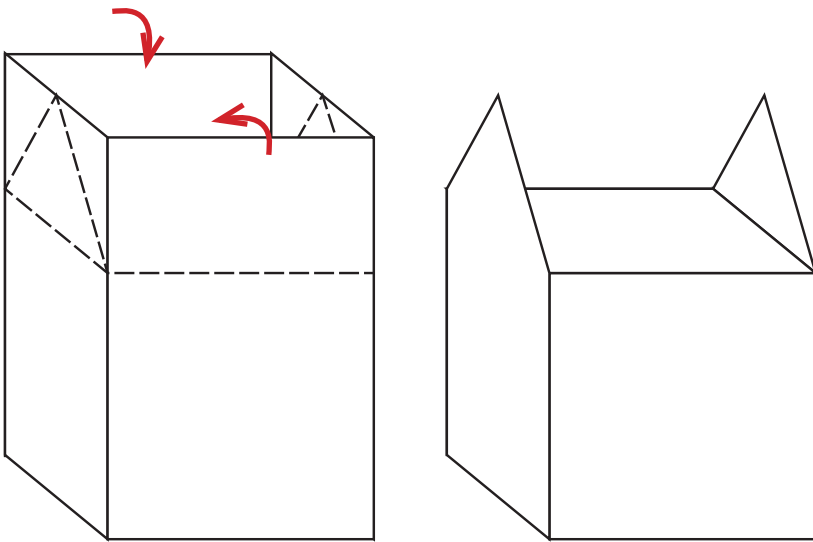


PUSEKATT

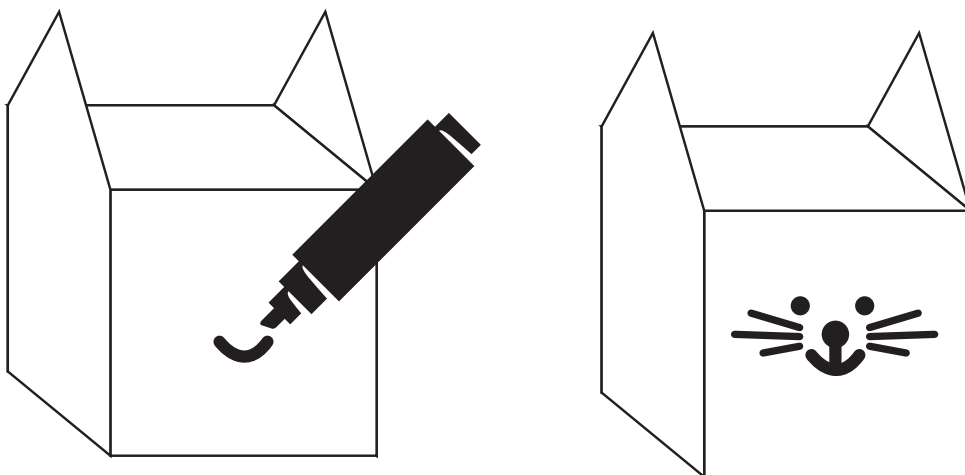
SLIK GJØR DU:



1)
Pakk inn gaven og lukk bunnen.



2)
Brett inn det gjenstående for- og bakstykket på toppen av gaven, men la sidestykkene stå. Brett side stykkene til ører



3)
Bruk en tursj til å tegne ansiktet på gaven.