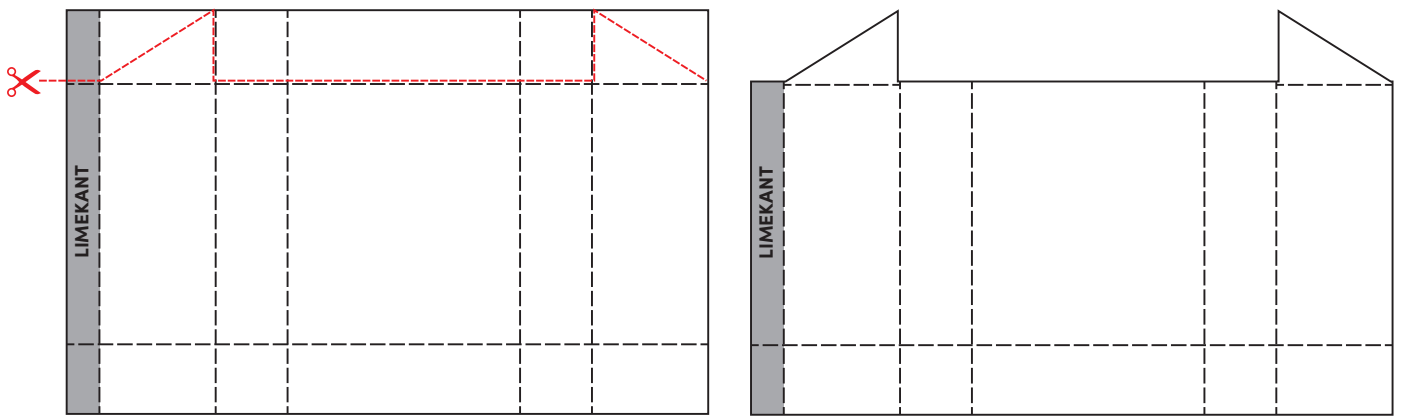
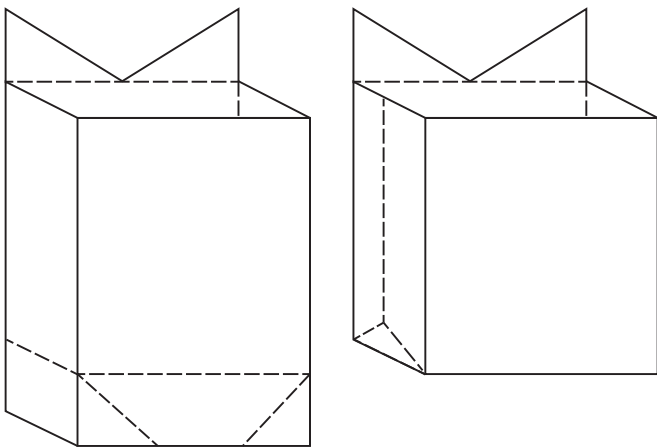


SKORTEPOSE

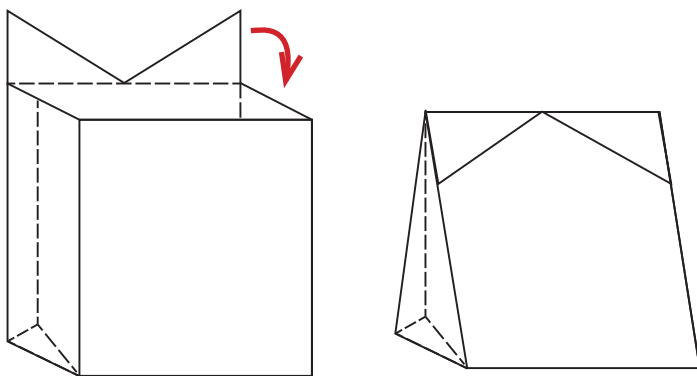
SLIK GJØR DU:



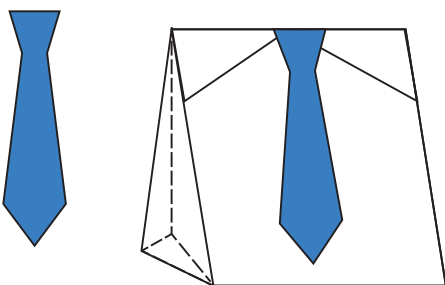
1)
Velg ønsket papir og bruk malen ovenfor og klipp av toppen som vist ovenfor.



2)
Brett sammen etter de stiplede linjene som vist på tegningen. Lim først sammen bakkanten, brett så inn bunnen på posen



3)
Brett så ned flippene som danner skjortekragene



4)
Klipp ut slips i et kontrastpapir og lim det faast under skjortekragen